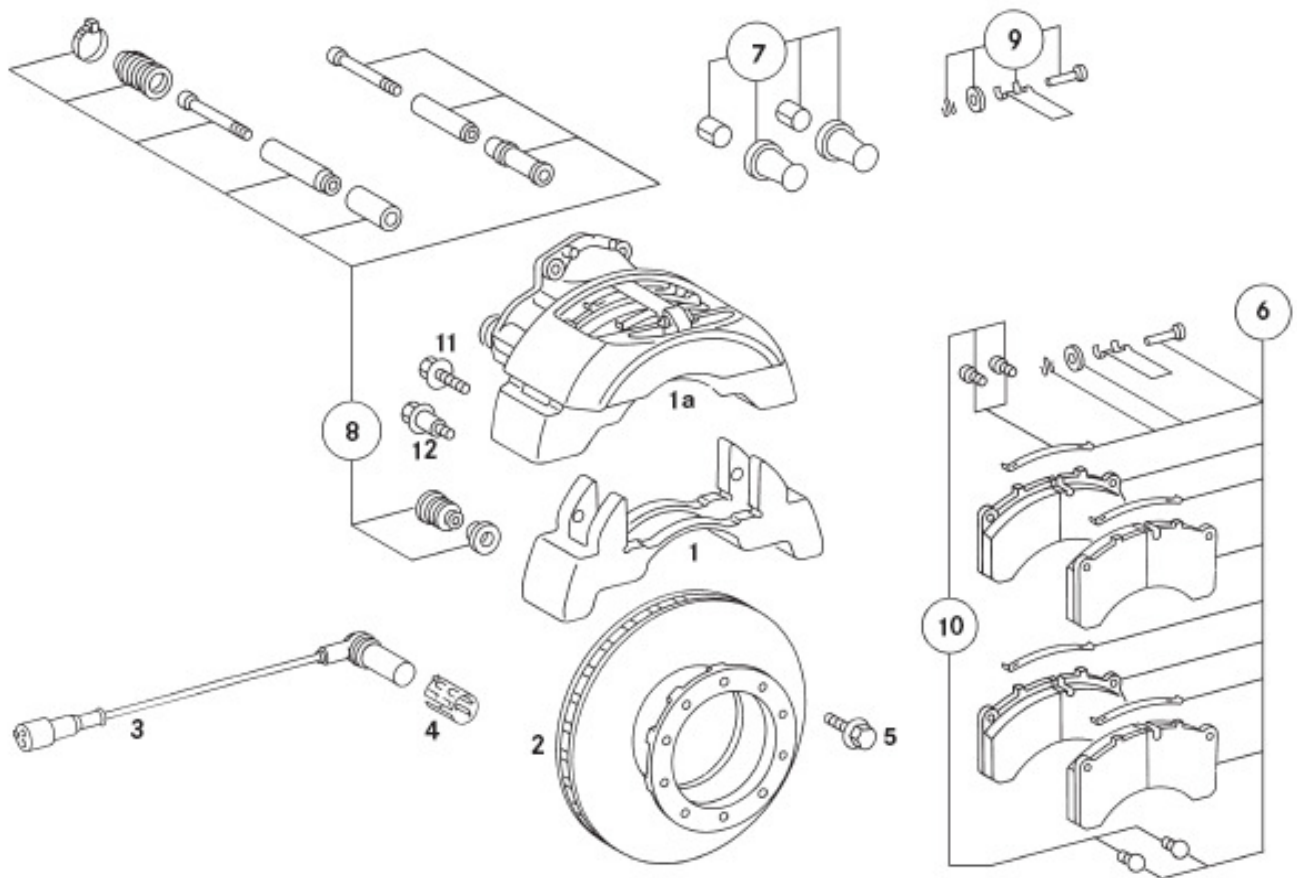


Jakie elementy zostały wymienione lub naprawione?



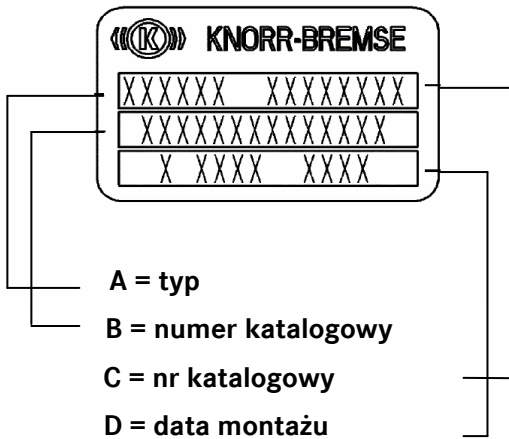
Nr	Nazwa	Liczba
1	Wspornik zacisku hamulcowego	
1a	Rozwiązanie naprawcze - zacisk hamulcowy niekompletny lewy	
	Rozwiązanie naprawcze - zacisk hamulcowy niekompletny prawy	
2	Tarcza hamulcowa	
3	Czujnik ABS	
4	Tuleja czujnika	
5	Śruba z łbem sześciokątnym M14x1,5x75	
6	Zestaw okładzin hamulcowych	
7	Docisk z mieszkiem falistym	
8	Zestaw uszczelki i przewodnic	
9	Zestaw ustalający okładziny hamulcowe	
10	Zestaw nakładek nastawnika	
11	Śruba M16x1,5x60	
12	Śruba pasowana	

Jakie elementy zostały wymienione lub naprawione?

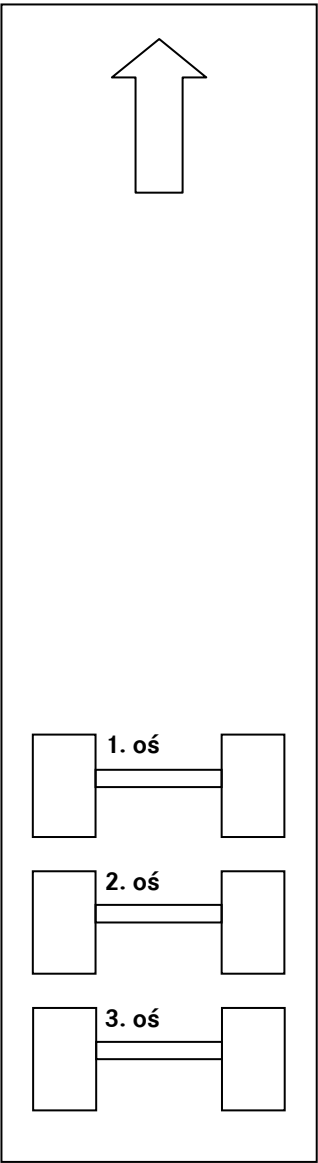
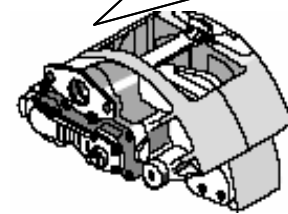
**Uwaga:**  
Przy każdej naprawie hamulców należy do wniosku dołączyć protokół usterek EBS

**Arkusze rejestracji danych - naprawy**

**Opis tabliczki**



Tabliczka hamulcu tarczowym znajduje się łożysko



Wprowadź dane uszkodzonego

**KNORR-BREMSE**

---

---

---

**KNORR-BREMSE**

---

---

---

**KNORR-BREMSE**

---

---

---

**KNORR-BREMSE**

---

---

---

**KNORR-BREMSE**

---

---

---

**KNORR-BREMSE**

---

---

---